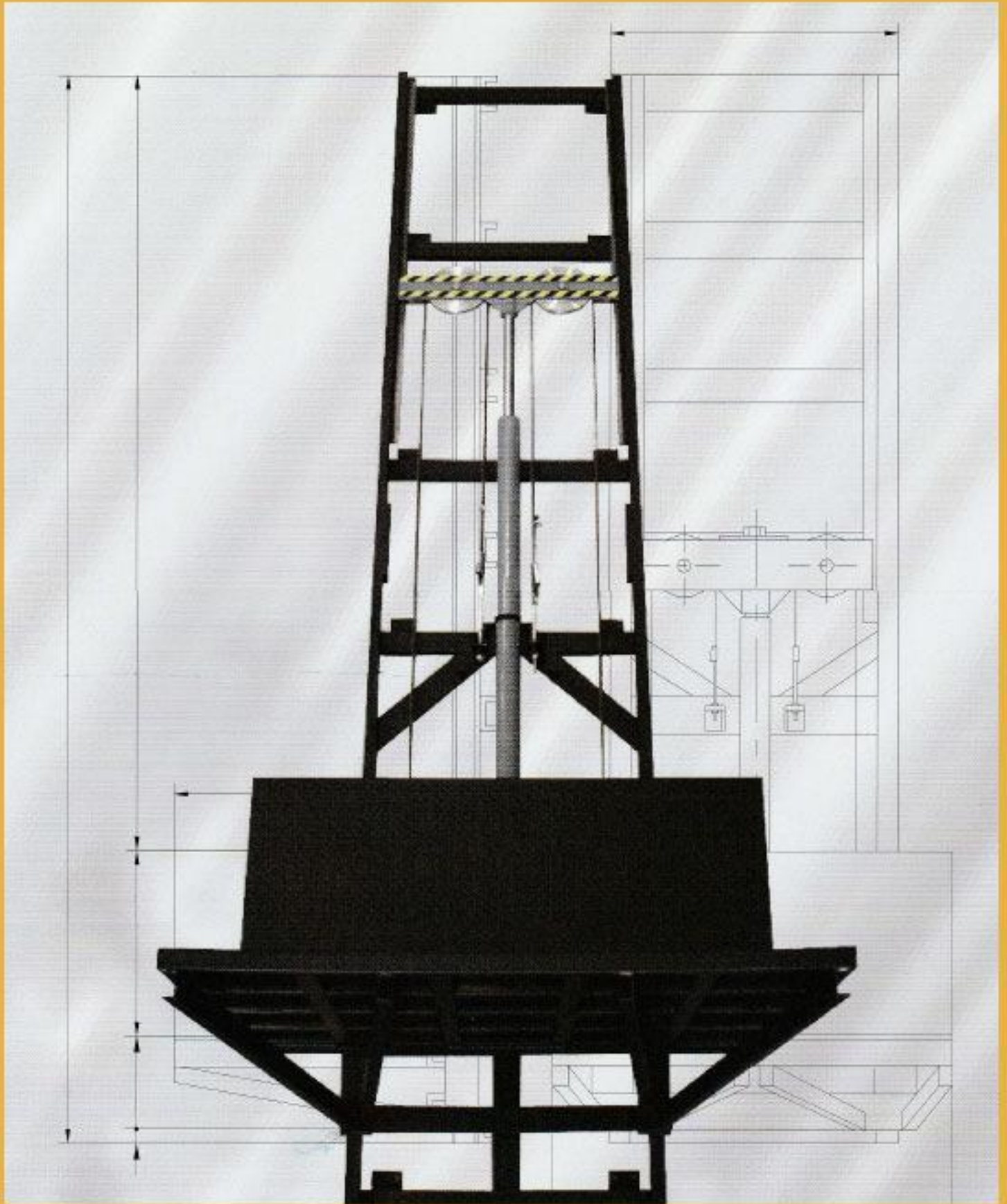


Plate-forme hydraulique pour charge de (0- 5000 kg)

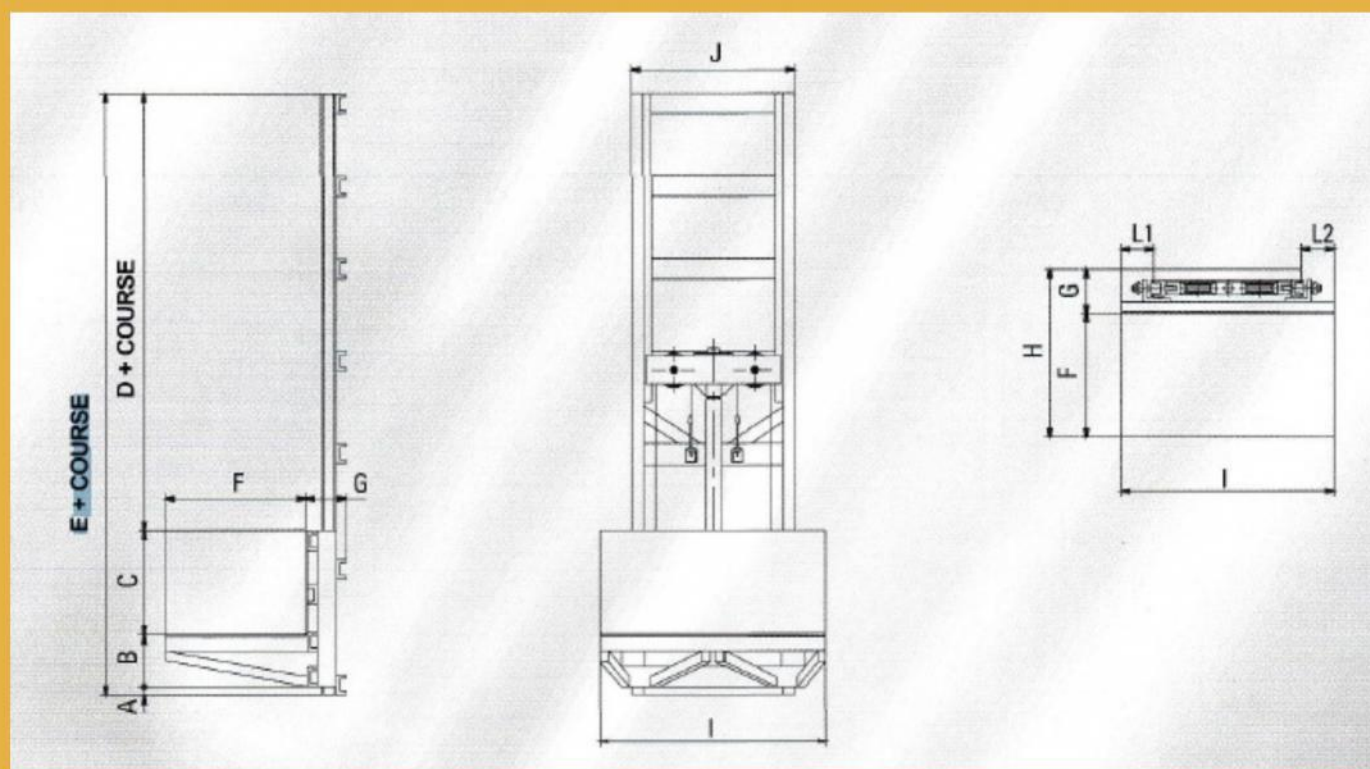


CARACTÉRISTIQUES GÉNÉRALES

- *Mesures de cabine et course sur commande.
- *Charge max. 5000 kg.
- *Ensemble composé par guides - vérin - plate-forme.
- *Plate-forme personnalisée par l'utilisateur.
- *Sol antidérapant.
- *Renivellement automatique.
- *Sécurité pour coupure ou donnée de mou des câbles.
- *Temporisateur sécurité fin de course.

ÉQUIPEMENT OPTIONNEL

- *Taquets bloqueurs.
- *Roulettes latérales.
- *Galvanisé.
- *Sol et protections en Inox.
- *Axes, roulettes, poulie et boulon en Inox.
- *Portes extérieures.



DHS	CMCM *	COTES GÉNÉRALES											VÉRIN		MOTEUR	
		A	B	C	D	E	F	G	H	I	J	L1+L2			0.1 m/s	0.2 m/s
0-250	7200 mm	25	200	600	250	1075	800	140	940	1000	700	185	1 Ø 40	1 CV	2 CV	
250-600	7600 mm	50	300	800	300	1450	1000	190	1190	1200	900	190	1 Ø 50	1.5 CV	3 CV	
600-1100	8100 mm	50	350	1000	350	1750	1200	220	1420	1700	1100	215	1 Ø 60	3 CV	5.5 CV	
1100-1600	9100 mm	50	400	1000	350	1800	1400	260	1660	2000	1200	230	1 Ø 70	4 CV	7.5 CV	
1600-2100	10400 mm	50	450	1200	350	2050	1600	270	1870	2400	1210	- - -	1 Ø 80	5.5 CV	10 CV	
2100-3500	12900 mm	50	550	1200	350	2150	1800	310	2110	2800	1510	- - -	1 Ø 100	7.5 CV	15 CV	
3500-5000	- - -	50	600	1200	400	2250	2200	345	2545	3500	1520	- - -	1 Ø 110	10 CV	20 CV	

*COURSE MAX. AVEC CHARGE MAX.